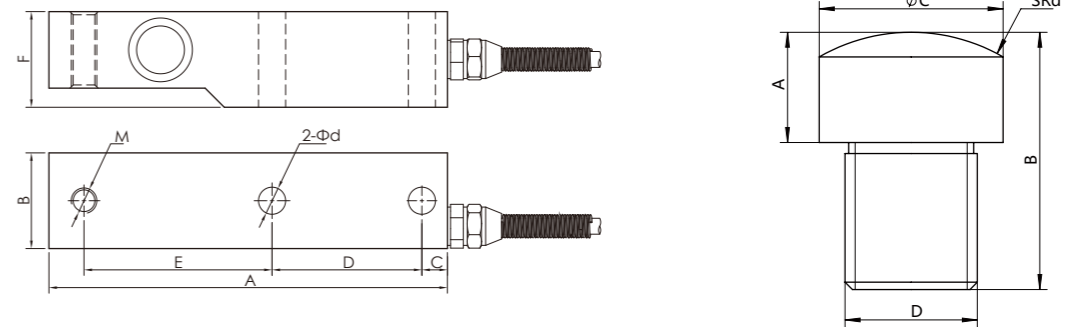


NS-TH4 系列 称重传感器

- NS-TH4 系列称重传感器采用悬臂剪切结构;
- 具有精度高、安装容易、使用方便等特点;
- 可用于各种电子汽车衡、单轨吊称、料斗称。



外形尺寸图 Dimensions



可选压头尺寸表:

尺寸(mm)	A	B	C	D	d
0.05-0.1	12	24	15	M8	15.1
0.2-1	12	24	28	M12	24.2
1.5-5	15	35	25	M18	25
7-10	39.5	79.5	51	M24	29

技术参数 Technique parameter

参数	Specifications	单位 Unit	技术指标	Technique data
额定载荷	Rated capacity	t	0.05、0.5、1、10...20	
输出灵敏度	Output sensitivity	mV/V	2.0±0.002	
非线性	Non-linearity	%F.S	≤±0.03	
滞后	Hysteresis	%F.S	≤±0.03	
重复性	Repeatability	%F.S	≤±0.03	
蠕变	Creep	%F.S/30min	±0.03	
温度灵敏度漂移	Temperature sensitivity drift	%F.S/10°C	±0.03	
零点温度漂移	Zero point temperature drift	%F.S/10°C	±0.03	
零点输出	Zero output	%F.S	< ±1	
输入阻抗	Input resistance	Ω	380±10	
输出阻抗	Output resistance	Ω	350±3	
绝缘阻抗	Insulation resistance	MΩ	≥5000	
工作温度范围	Operating temperature	°C	-20~60	
安全过载	Safe overload	%F.S	150	
极限过载	Ultimate overload	%F.S	300	
推荐工作电压	Recommended excitation voltage	VDC	5~12	
最大工作电压	Maximum excitation voltage	VDC	15	
材质	material	合金钢 Alloy steel		
防护等级	IP protection	IP65		
备注	Note	可提供标准变送器模块NS-A002/A003, 仅配合放大器使用时输出信号为4~20mA, 0~5V, 0~10V, Profibus, Modbus, CANOpen RS485可选		

选型表 Model code:

NS-	商标
TH4	称重传感器
-X	X 为额定载荷, 单位为: kg,t 例: 50kg, 5t
代码	工作电压
05	5Vdc
10	10Vdc
12	12Vdc
24	24Vdc
T	特殊规格
代码	输出信号
L	2.0mV/V
I	4~20mA(配合NS-A002/A003)
V1	0~5V(配合NS-A002/A003)
V2	0~10V(配合NS-A002/A003)
V3	0~±5V(配合NS-A002/A003)
V4	0~±10V(配合NS-A002/A003)
RS	RS485(配合NS-A002)
T	特殊规格
代码	安装形式
0	直接引线
T	特殊规格
代码	安装形式
L	螺栓固定
T	特殊规格

NS- TH4 - 50kg 24 V1 1 T ← 选型举例

量程 (t)	尺寸(mm)	A	B	C	D	E	F	d	M
0.05~0.1		125	24	8	47	58	30	8.5	M8×1.25
0.2~1		136	32	15	25	77	38	13	M12×1.75
1.5~5		171	38	19	38	96	48	20	M18×1.5
7~10		222	51	25	51	119	60	25	M24×2.0
15~20		280	60	28	72	150	70	31	M30×2.0