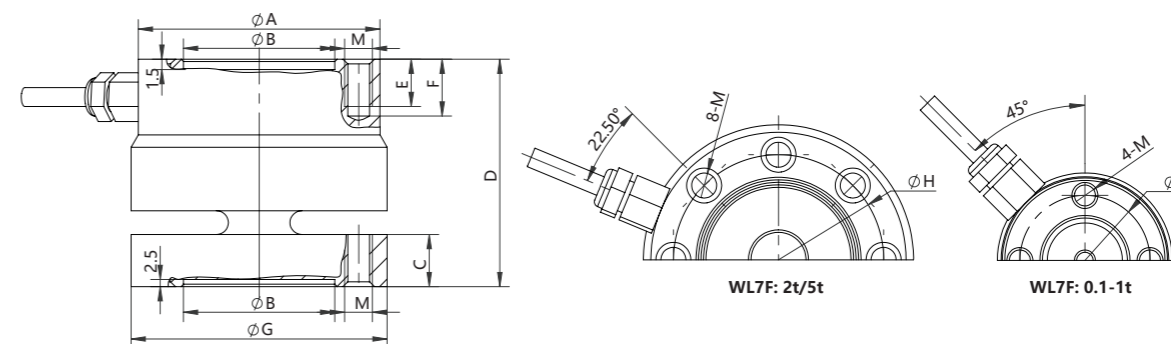


NS-WL7 系列 力传感器

- 通过双边的法兰盘进行连接
- 结构紧凑
- 不锈钢制造



外形尺寸图 Dimensions



Capacity	ΦA	ΦB	C	D	E	F	ΦG	ΦH	M
1KN、2KN、5KN、10KN	33	18	6.2	30.5	7	9	35	26	M5
20KN、50KN	51	32	11	48	10	12	54	42	M6

技术参数 Technical parameter

参数	Specifications	单位 Unit	技术指标 Technical data
量程	Range	KN	1、2、5、10、20、50
灵敏度	Sensitivity	mV/V	1.0±10%
零点输出	Zero Output	% F.S.	±2
非线性	Non-Linearity	% F.S.	±0.1
滞后性	Hysteresis error	% F.S.	±0.1
重复性	Repeatability	% F.S.	±0.05
蠕变	Creep	% F.S./30 min	±0.05
温度灵敏度漂移	Temperature sensitivity drift	% 10K	±0.05
零点温度漂移	Zero point temperature drift	% 10K	±0.05
输入电阻	Input Impedance	Ω	750±10
输出电阻	Output impedance	Ω	700±5
绝缘电阻	Insulation	GΩ/100Vdc	5
使用电压	Recommended Excitation	V	5-12
最大使用电压	Maximum excitation	V	15
温度补偿范围	Compensated Temp. Range	°C	-20 to +60
工作温度范围	Operation Temp Range	°C	-10 to +40
安全超载	Safe Overload	% F.S.	150
极限超载	Ultimate Overload	% F.S.	200
电缆线尺寸	Cable Size	φ 3×3000 mm	
防护等级	Protection Class	IP67	
材料	Material	Stainless steel	

选型表 Model code:

NS-	商标
WL7	产品名称 力传感器
X-	X 为额定载荷, 单位为: Kg, t 例: 2t, 5t
05	代码 工作电压 5Vdc
10	10Vdc
12	12Vdc
24	24Vdc
T	特殊规格
1	代码 工作形式 只测拉力
2	只测压力
3	拉压都测, 拉正压负
4	拉压都测, 压正拉负
L	代码 输出信号 1.0mV/V
I	4~20mA
V1	0~5V
V2	0~10V
V3	0~±5V
V4	0~±10V
RS	RS485
T	特殊规格
0	代码 安装形式 直接引线
T	特殊规格

NS- WL7 - 5t 05 2 I 1 1 ← 选型举例