

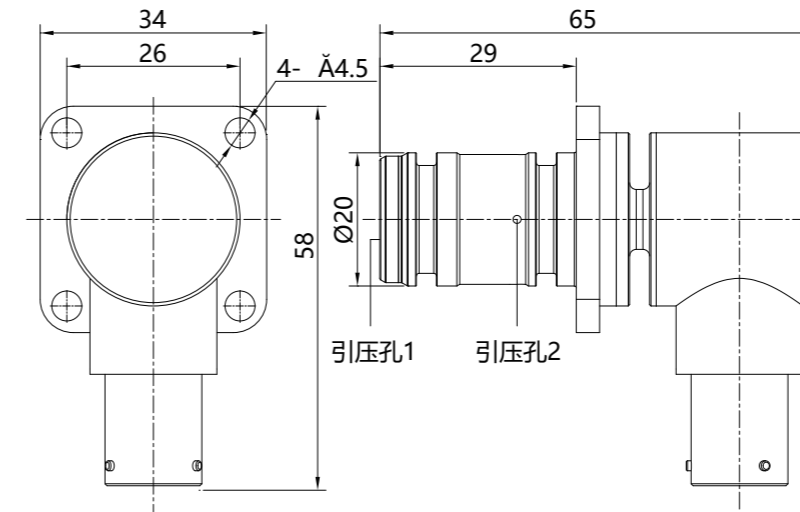
# NS-P913系列 差压开关

专为航空、航天等领域设计

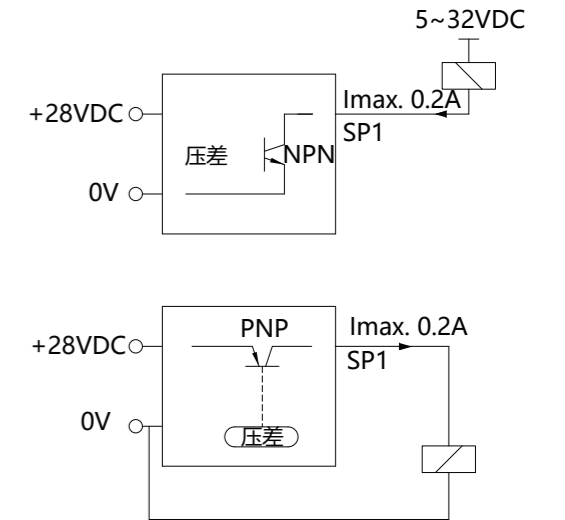
- 通过：振动冲击、电磁兼容、霉菌、盐雾等试验
- 产品重量≤150g



## 外形尺寸图 Dimensions



## 等效电路 Pin connections:



## 技术参数 Technique parameter

参数	Specifications	技术指标	Technique data
压差范围	Differential pressure range	0~0.25...0.5...1.0...1.5...3MPa...5MPa	
过载压力	Overload pressure	200%F.S	
系统压力	System pressure	≤5MPa	
测量介质	Measuring Media	对不锈钢不腐蚀的气体、液体	
工作电压	Operating voltage	15~36Vdc	
输出信号	Output signal	PNP开关量输出, 常开	
		NPN开关量输出, 常开	
综合精度	Accuracy	±1.0% (典型值)	
重复性	Repeatability	≤±0.13%F.S/year	
长期稳定性	Long-term drift	≤±0.2%F.S/year (典型值)	
环境温度	Ambient temperature	-55°C ~ 135°C	
介质温度	Medium temperature	-55°C ~ 175°C (可选)	
绝缘阻抗	Insulation impedance	≥200MΩ/200Vdc	

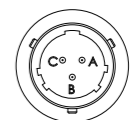
## 选型表 Model code:

NS-	商标
型号	产品名称
P913	差压开关
代码	机械连接
1	PNP开关量输出, 常开
2	NPN开关量输出, 常开
T	客户定制
-	
代码	电气连接
C	JY27471Y09E98PN
T	客户定制
代码	高压引压孔
H	引压孔1: 高压端
L	引压孔2: 高压端
-	
x	所需量程, 单位有MPaD、kPaD
-	
x	开关点设置
(XX)	其他要求

NS- P913 1 - C H - 10barD - 5barD (配插头) ← 选型举例

## 接线定义 Pin connections:

电器插座: JY27471Y09E98PN



序号	引脚定义
A	压差供电 +28Vdc
B	压差供电 0V
C	压差开关输出